



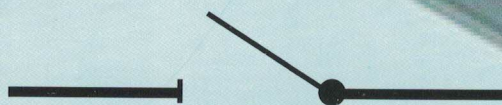
ELECIN S.A.



FELMEC S.A.

SECCIONADORES TRIPOLARES PARA INSTALACION AL EXTERIOR

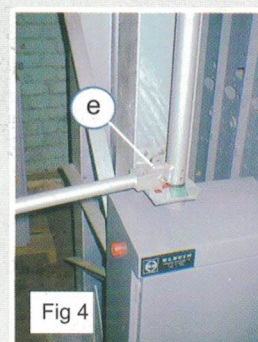
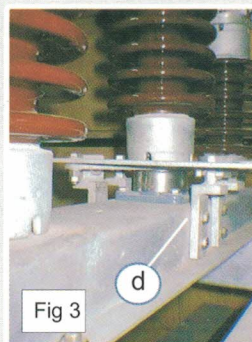
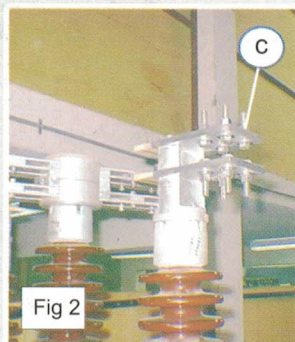
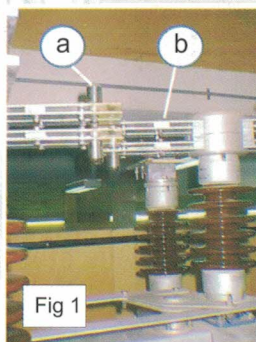
**De simple contacto
para montaje vertical**



**De doble contacto
para montaje horizontal**



ACCESORIOS



Los seccionadores tripolares ELECIN-FELMEC están dotados de accesorios de alta calidad que garantizan su buen funcionamiento, tales como: Fig 1: a) resortes y caperuzas de protección, de acero inoxidable; b) separadores de barras paralelas para contrarrestar las fuerzas electrodinámicas; Fig 2: c) Bornes de cobre cadmiado y plateado en los puntos de contacto; Fig 3: d) topes para las posiciones abierto y cerrado; Fig 4: e) Placa de indicación y orejas para candado

CUCHILLAS DE PUESTA A TIERRA

Los seccionadores tripolares ELECIN-FELMEC, pueden dotarse la cuchillas de puesta a tierra y en tal caso se suministran con un mecanismo de bloqueo mecánico que impida maniobras erróneas. El mando de las cuchillas de puesta a tierra es independiente del mando del seccionador.

MECANISMOS DE MANDO

Mando manual

Tipo GV: con palanca de giro en un plano vertical

Tipo GH: con palanca de giro en un plano horizontal (tipo GH)

El tipo GH se aplica cuando se requieren los siguientes accesorios:

Bobina de bloqueo
Contactos auxiliares



Mando manual y eléctrico

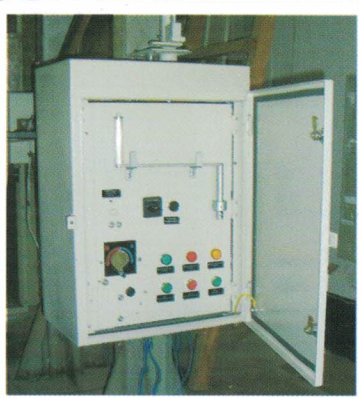
Nuestra empresa fabrica Mandos Eléctricos para diversas aplicaciones, en especial para nuestros seccionadores tripolares

CARACTERISTICAS

Tensión de mando	90....110 VDC
Torque	20, 40, 60 Kg-m
Tiempo de apertura	3....5 s
Tiempo de cierre	3....5 s

ACCESORIOS

Bloqueo de posición por candado
Bobina de bloqueo
Conmutador manual - eléctrico
Luces indicadoras de posición
Manivela para mando manual



SECCIONADORES DE SIMPLE CONTACTO PARA MONTAJE VERTICAL

Tipo S3EP-V, S3EG-V, 630 A

Los seccionadores ELECIN- FELMEC tripolares para operación sin carga, tienen aplicación en subestaciones tipo exterior, como Seccionadores de Línea o Seccionadores de Barra, para tensiones nominales de hasta 52 KV y corrientes nominales de 630 A.

Chasis

Es fabricado con plancha de fierro LAF doblada, de 4 mm de espesor, galvanizada en caliente.

Aisladores

Los aisladores soporte así como los aisladores para el accionamiento de las cuchillas móviles, son de porcelana con un nivel de aislamiento de acuerdo a las exigencias de la instalación. Opcionalmente se suministran con aisladores de goma de silicón.

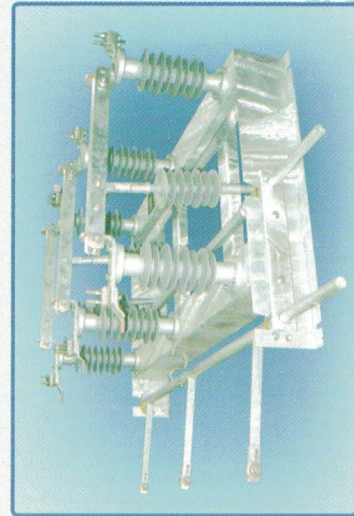
Contactos móviles y fijos

Los contactos móviles están formados por pletinas de cobre electrolítico (dos por polo) que garantizan gran rigidez mecánica; poseen además aditamentos para soportar los esfuerzos electrodinámicos y resortes para asegurar un buen contacto con los contactos fijos.

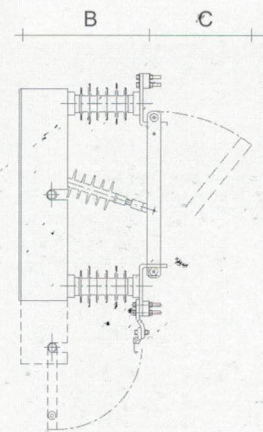
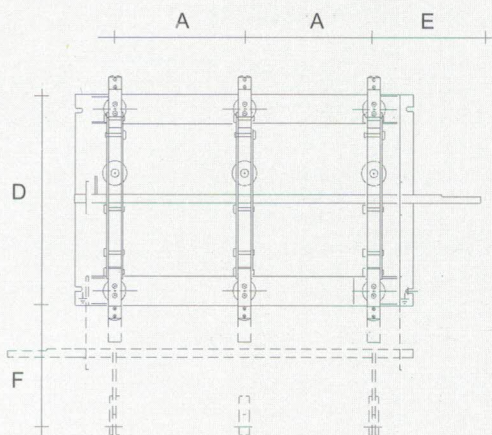
Mecanismos de mando

a) **Mando manual:** es por medio de palanca rotativa que puede instalarse en la base del poste. Este mando puede estar dotado de contactos auxiliares y bloqueo eléctrico que impida operaciones erróneas. En caso de existencia de cuchillas de puesta a tierra, también puede dotarse de contactos auxiliares y bloqueo eléctrico, además del bloqueo mecánico que se suministra obligatoriamente.

b) **Mando eléctrico** (ver características en este mismo folleto)



Tensión nominal (KV)	24	36	52
Corriente Nominal (A)	630	630	630
Intensidad admisible (1s) (KA)	16	16	16
Nivel de Aislamiento (KV)	125	170	250
Tensiones de prueba			
Entre fases (KV)	50	70	95
Entre fases y tierra (KV)	50	70	95
Entre dist. de seccnto (KV)	60	80	100



KV	BIL	A	B	C	D	E	F
24	150	500	215	350	650	575	345
36	170	600	335	450	650	575	465
36	250	700	435	550	870	575	565

Dimensiones en mm

Normas de fabricación: IEC 129

SECCIONADORES DE DOBLE CONTACTO PARA MONTAJE HORIZONTAL

TIPO S3EP-H y S3EG-H, 630, 1250, 1600, 2000 A

Los seccionadores ELECIN-FELMEC tripolares para operación sin carga, tienen aplicación en subestaciones tipo exterior, como Seccionadores de Línea o Seccionadores de Barra, para tensiones nominales de hasta 52 KV y corrientes nominales de 630 a 2000 A. I

Chasis

Es fabricado con plancha de hierro LAF doblada, de 4 mm de espesor, galvanizada en caliente.

Aisladores

Los aisladores soporte así como los aisladores para el accionamiento de las cuchillas móviles, son de porcelana (tipo S3EP-H) o de goma de silicona (Tipo S3EG-H), con un nivel de aislamiento de acuerdo a las exigencias de la instalación.

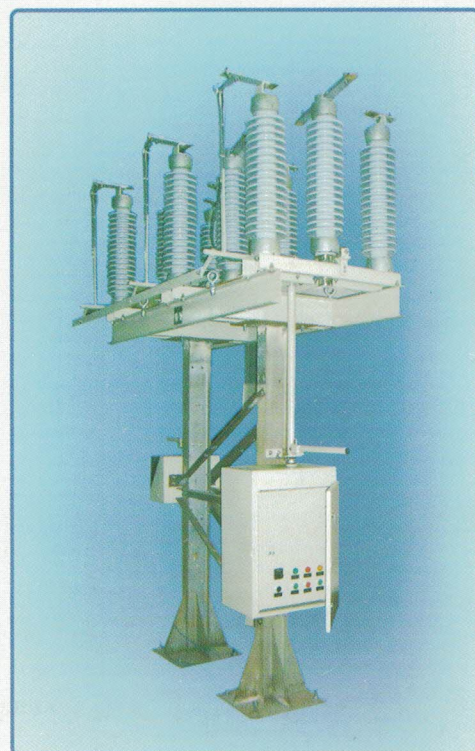
Contactos móviles y fijos

Los contactos móviles están formados por pletinas de cobre electrolítico (dos por polo) que garantizan gran rigidez mecánica; poseen además aditamentos para soportar los esfuerzos electrodinámicos y resortes para asegurar un buen contacto con los contactos fijos.

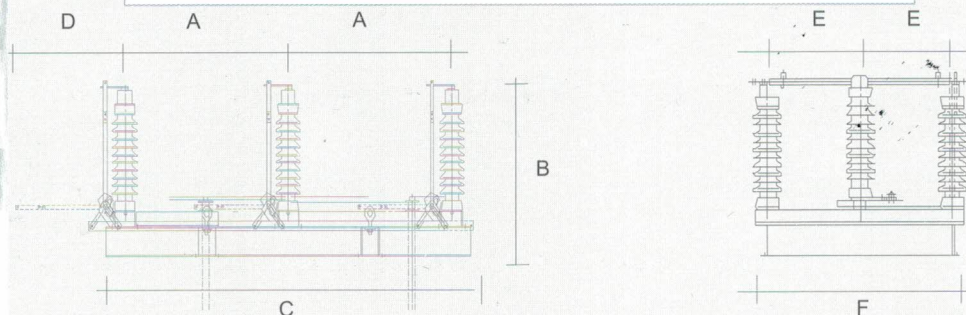
Mecanismos de mando

a) **Mando manual:** es por medio de palanca rotativa que puede instalarse en la base del poste. Este mando puede estar dotado de contactos auxiliares y bloqueo eléctrico que impida operaciones erróneas. En caso de existencia de cuchillas de puesta a tierra, también puede dotarse de contactos auxiliares y bloqueo eléctrico, además del bloqueo mecánico que se suministra obligatoriamente

b) **Mando eléctrico** (ver características en este mismo folleto)



Tensión nominal (KV)	24	36	52
Corriente Nominal (A)	630, 1250/1600/2000		
Corriente admisible (1s) (KA)	20/25		
Nivel de Aislamiento (KV)	125	170	250
Tensiones de prueba			
Entre fases (KV)	50	70	95
Entre fases y tierra (KV)	50	70	95
Entre dist de secctmo (KV)	60	80	100



KV	BIL	A	B	C	D	E	F
24	150	600	639	1480	546	350	850
36	170	900	754	2080	578	350	850
36	250	1200	863	2680	800	600	1350

Dimensiones en mm

Normas de fabricación: IEC 129