

**EQUIPAMIENTO
PARA PROTECCIÓN
DE ACOMETIDAS A USUARIOS
EN MEDIA TENSIÓN
(10.....22.9 KV)**

**CPP-INOX
(INTEGRADA)**

(instalación en poste)



La celda CPP INTEGRADA tiene como característica particular la integración en una sola unidad todos los elementos de control y protección. Es decir, NO SE REQUIERE de tablero de control ni toroidal independientes, simplificándose de esta manera el montaje y armado del conjunto, sea en un solo poste o en un biposte

Resistentes en ambientes agresivos

20 KA

Abril 019-R12

LA CELDA CPP INTEGRADA

La hemos denominado "INTEGRADA" porque reúne en un solo cuerpo, con grado de protección IP65 (fabricado con plancha de acero inoxidable, a todos elementos de maniobra, de control y de protección, tales como

- El interruptor automático
- Los transformadores de corriente de línea
- El transformador toroidal homopolar
- El sistema de protección

De esta manera, se elimina la instalación externa del TABLERO DE CONTROL así como la del TRANSFORMADOR TOROIDAL homopolar y en consecuencia se SIMPLIFICA la instalación, eliminándose conexiones externas que muchas son motivo de fallas.

El único elemento de control que ingresa a la CELDA son dos cables baja tensión desde el TRANSFORMADOR DE CONTROL el cual se instala separadamente.

Por otro lado, la fabricación en acero inoxidable impide ser atacada por la corrosión del medio ambiente, sobre todo en la costa. Adicionalmente, los elementos encerrados también están protegidos del medio ambiente y fallas entre fases o a tierra pueden ser descartadas, como es el caso de interruptores o RECLOSERS expuestos directamente a la intemperie

CARACTERÍSTICAS ELÉCTRICAS PRINCIPALES (otras características del interruptor en folleto adjunto)

Tensión nominal	KV	12	24
Tensión de prueba 60 HZ, 1 min	KV	28	50
Nivel de aislamiento (BIL)	KV	75	125
Corriente nominal (ver nota 3)	A	630	630
Poder de ruptura (ver nota 3)	KA	20	20
Poder de cierre (ver nota 3)	KA	50	50

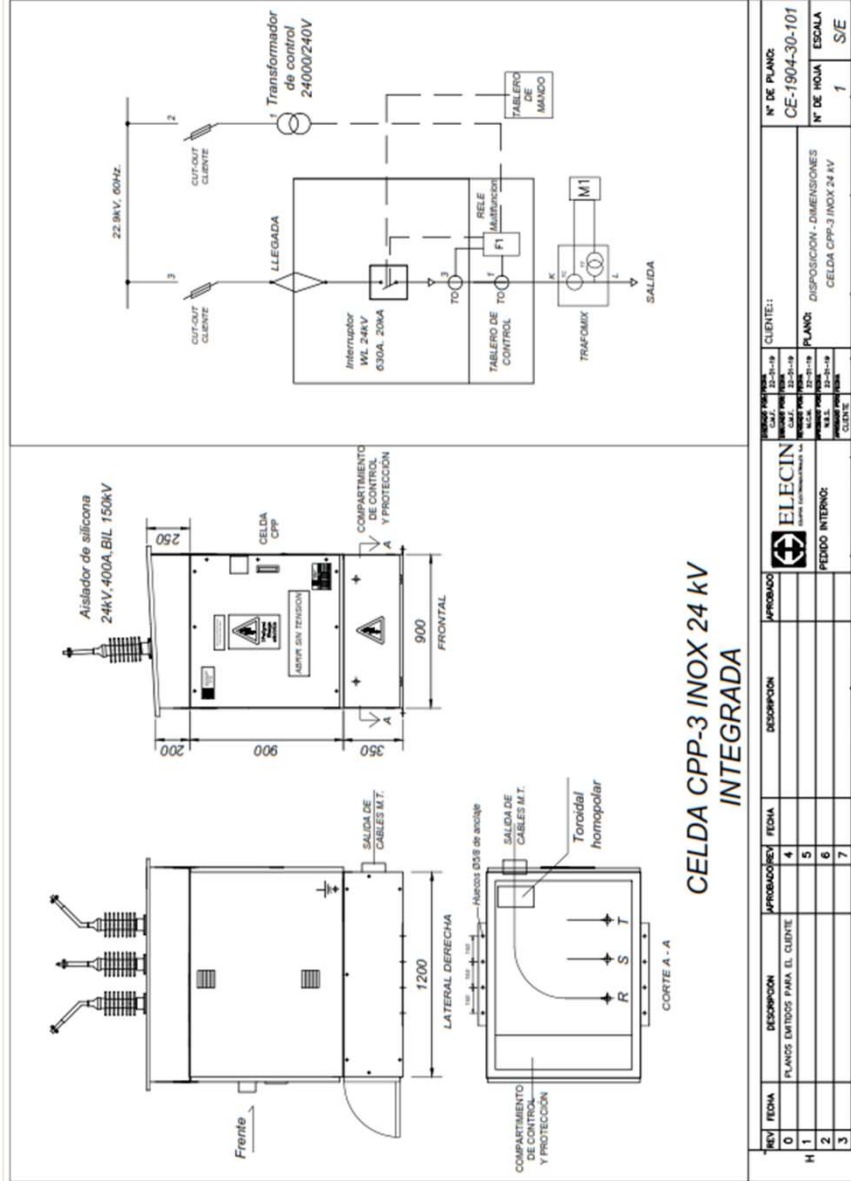
LA CELDA CPP-INOX
(INTEGRADA)
24 KV, 20 KA

La celda CPP INTEGRADA, contiene en un solo cuerpo todos los elementos de eliminándose de esta manera conexiones externas a un tablero de control y transformadores toroidales tanto de línea como homopolar



1. Pasamuros de entrada, 24 KV
2. Gabinete de acero inoxidable
3. Rejillas de ventilación
4. Interruptor Sarel WL, 24 KV, 630 A, 20 KA
5. Escudo de protección, transparente. Se aprecian en el interior conexiones aisladas
6. Caja de bornes de entrada de señal de tensión del trafo de control
7. **COMPARTIMIENTO que contiene los equipos de CONTROL Y PROTECCIÓN con acceso desde el frente. Se elimina el TABLERO DE CONTROL así como el TRANSFORMADOR TOROIDA INDEPENDIENTES)**
8. Prensa stopa para salida de cables N2XS
9. Puerta con sistema de cierre reforzado mediante pernos. En la parte posterior DEFLECTOR de alivio.
10. Puerta de acceso a compartimento de control. Gira hacia abajo 90 grados

¡¡NO REQUIERE TABLERO DE CONTROL NI TOROIDAL HOMOPOLAR INDEPENDIENTES !!!



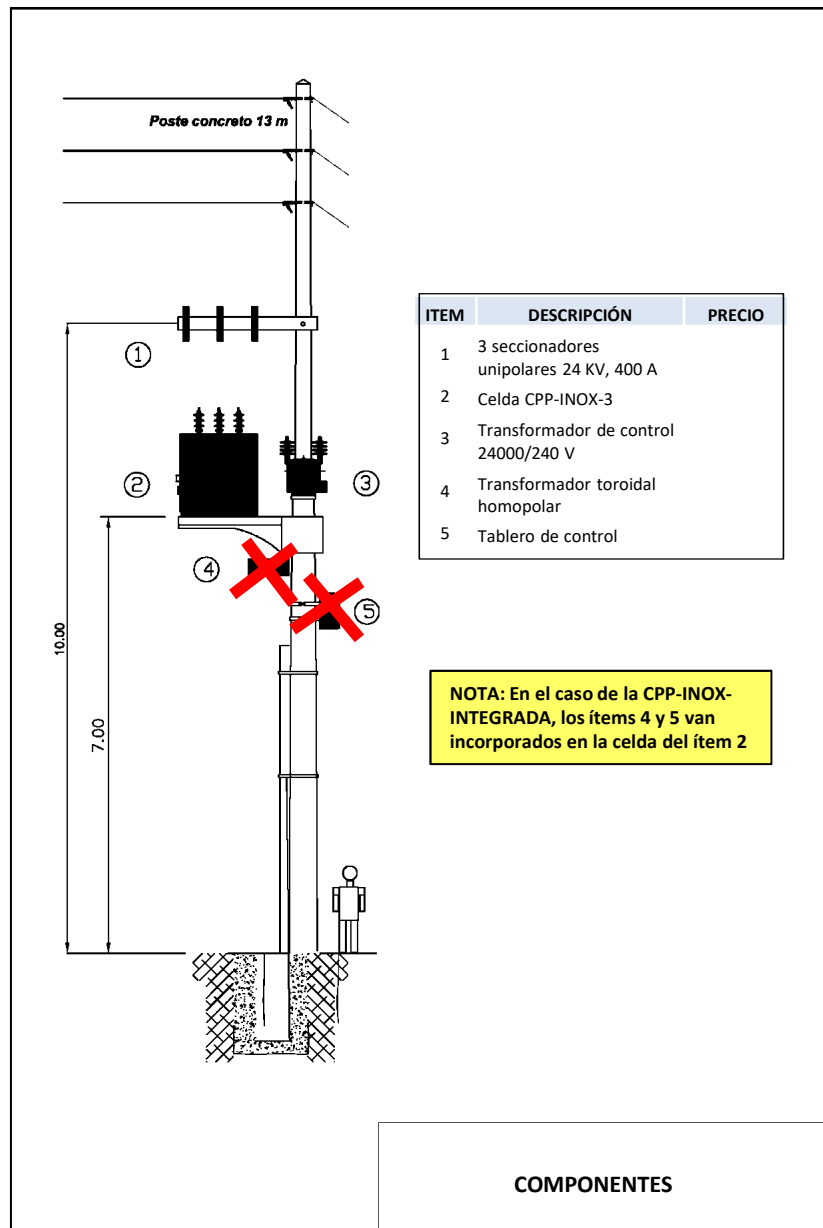
REV	FECHA	DESCRIPCIÓN	APROBACIÓN	FECHA	DESCRIPCIÓN	APROBACIÓN
0		PLANOS EMITIDOS PARA EL CLIENTE	4			
H	1		5			
	2		6			
	3		7			

<table border="1"> <tr> <td>Modelo</td> <td>1904-30-101</td> </tr> <tr> <td>Modelo</td> <td>1904-30-101</td> </tr> <tr> <td>Modelo</td> <td>1904-30-101</td> </tr> <tr> <td>Modelo</td> <td>1904-30-101</td> </tr> <tr> <td>Modelo</td> <td>1904-30-101</td> </tr> <tr> <td>Modelo</td> <td>1904-30-101</td> </tr> </table>	Modelo	1904-30-101	Modelo	1904-30-101	Modelo	1904-30-101	Modelo	1904-30-101	Modelo	1904-30-101	Modelo	1904-30-101	CLIENTE:
Modelo	1904-30-101												
Modelo	1904-30-101												
Modelo	1904-30-101												
Modelo	1904-30-101												
Modelo	1904-30-101												
Modelo	1904-30-101												
ELECCIN													
(Logo of ELECCIN)													
PEDIDO INTERNO:													
PLANOS:													
DISPOSICIÓN - DIMENSIONES													
CELDA CPP-3 INOX 24 kV													
Nº DE PLANS	CE-1904-30-101												
Nº DE HOJA	1												
ESCALA	S/E												



FELMEC

**PRINCIPALES COMPONENTES DE UN SISTEMA TRIFÁSICO
INTEGRAL DE PROTECCIÓN
INSTALADO EN UN SOLO POSTE
(EMPLEANDO LA CELDA CPP-INOX-3)**





LA CELDA CPP-INOX (INTEGRADA) ESPECIFICACIÓN

CON FUNCIONES 50/51,50/51N, 79

ESPECIFICACIÓN DE CELDA CPP-INOX-INTEGRADA CON PROTECCIÓN DE SOBRECORRIENTE ADICIONALMENTE FUNCIÓN RECLOSER					
ITEM	DESCRIPCIÓN	MARCA	TIPO	Cant	
1.0	CELDA PARA PROTECCIÓN DE ALIMENTADORES EN MEDIA TENSIÓN DE FALLAS ENTRE LINEAS Y A TIERRA	ELEGIN	CPP-3 INOX INTEGRADA	1	
	TENSIÓN NOMINAL	24 KV			
	CORRIENTE NOMINAL	630 A			
	PODER DE RUPTURA	20 KA			
	FUNCIONES DEL RELÉ	50/51, 50N/51N,79 (RECLOSER)			
	COMUNICACIONES	Puerto RS232, RS485.			
	CONSTRUCCIÓN METÁLICA	Protocolo ModBus RTU/IEC 60870-5			
	GRADO DE PROTECCIÓN	Fabricado con plancha de acero inox 2 mm			
	INSTALACIÓN	IP65			
		En un solo poste (Ver plano adjunto)			
		En barbotante, según plano adjunto			
		Hasta 4500 msnm (para 10 KV)			
		Hasta 1000 msnm (para 20/22.9 KV)			
	OTRAS CARACTERÍSTICAS				
	EQUIPAMIENTO:				
	Interrupor tripolar automático EN VACÍO, 24 KV, 630 A, 20 KA, mando motorizado y bobinas de cierre y de apertura 24 VDC	SAREL ITALIA	WL	1	
	Contactos auxiliares, 2NA+2NC				
	Otras características de acuerdo a folleto adjunto				
	Transformadores toroidal 150-300/1 A, 1 VA, 5P20			3	
	Para protección de falla en líneas (Puede ser 50-100/1A (confirmar))				
	Transformador toroidal 50/1 A, 1 VA, 5p20			1	
	Para protección de falla a tierra.				
	Pasatapas de porcelana o goma de silicona			3	
	Resistencia anticondensación, con termóstato			1	
	EN EL COMPARTIMIENTO DE CONTROL			1	
	Ubicado en la parte inferior de la CELDA CPP				
	Relé digital multifunción, 50/51, 5N/51N, 79 (RECLOSER)	THYTRONIC ITALIA	NA011	1	
	Fuente auxiliar 24 VDC (alimentación 220 V desde el sistema existente)			1	
	Accesorios diversos: borneras, mini-interruptores, cableado interno,etc.			1	
	Comunicaciones RS232 Y RS 485 (VER FOLLETO ADJUNTO)				
2.0	TRANSFORMADOR DE CONTROL Transformador de control 24000 /240 V (10000/100 V), 400 VA. En fluido ECOLÓGICO	CEA		1	
3.0	ESTRUCTURA BASE SOPORTE DE LA CELDA CPP (OPCIONAL RECOMENDABLE)	ELEGIN		1	
4.0	ESTRUCTURA PARA SOPORTE DE TRANSFORMADOR DE CONTROL (REQUERIDO)			1	



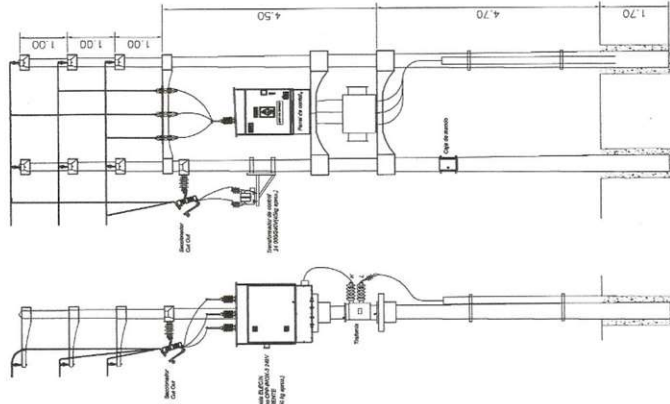
FELMEC

LA CELDA CPP-INOX
(INTEGRADA)
ESPECIFICACIÓN

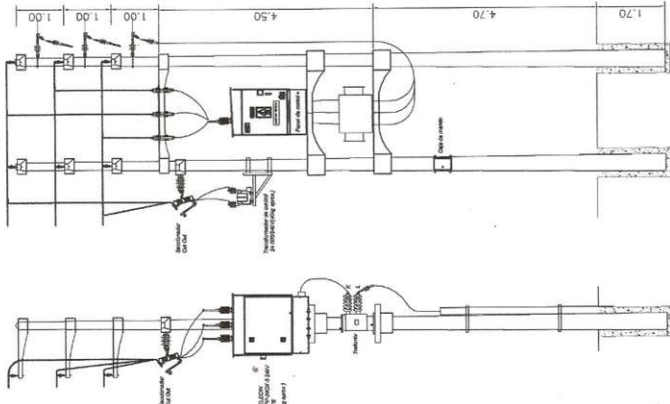
CON FUNCIONES 50/51,50/51N, 79, 81,32, y otras

ESPECIFICACIÓN DE CELDA CPP-INOX-INTEGRADA					
CON PROTECCIÓN DE SOBRECORRIENTE, RECHAZO DE CARGA Y MAXIMADA DEMANDA					
ADICIONALMENTE FUNCIÓN RECLOSER					
ITEM	DESCRIPCIÓN	MARCA	TIPO	Cant	
1.0	CELDA PARA PROTECCIÓN DE ALIMENTADORES EN MEDIA TENSIÓN DE FALLAS ENTRE LINEAS Y A TIERRA	ELECIN	CPP-3 INOX INTEGRADA	1	
	CON CONTROL DE MÁXIMA DEMANDA Y RECHAZO DE CARGA		A		
	TENSIÓN NOMINAL	24 KV			
	CORRIENTE NOMINAL	630 A			
	PODER DE RUPTURA	20 KA			
	FUNCIONES DEL RELÉ	50/51, 50N/51N,79 (RECLOSER), 81,32			
	COMUNICACIONES	Puerto RS232, RS485.			
	CONSTRUCCIÓN METÁLICA	Protocolo ModBus RTU/IEC 60870-5			
	GRADO DE PROTECCIÓN	Fabricado con plancha de acero inox 2 mm			
	INSTALACIÓN	IP65			
		En un solo poste			
		En biposte			
		Hasta 4500 msnm (para 10 KV)			
		Hasta 1000 msnm (para 20/22.9 KV)			
	OTRAS CARACTERÍSTICAS				
	EQUIPAMIENTO:				
	Interruptor tripolar automático EN VACÍO, 24 KV, 630 A, 20 KA, mando motorizado y bobinas de cierre y de apertura 24 VDC	SAREL ITALIA	WL	1	
	Contactos auxiliares, 2NA+2NC				
	Otras características de acuerdo a folleto adjunto				
	Transformadores toroidal 150-300/1 A, 1 VA, 5P20			3	
	Para protección de falla en líneas (Puede ser 50-100/1A (confirmar))				
	Transformador toroidal 50/1 A, 1 VA, 5p20			1	
	Para protección de falla a tierra.				
	Pasatapas de porcelana o goma de silicona			3	
	Resistencia anticondensación, con termóstato			1	
	EN EL COMPARTIMIENTO DE CONTROL			1	
	Ubicado en la parte inferior de la CELDA CPP				
	Relé digital multifunción, 50/51, 5N/51N, 79 (RECLOSER), 81, 32, OTRAS	THYTRONIC ITALIA	NV100	1	
	Fuente auxiliar 24 VDC (alimentación 220 V desde el sistema existente)			1	
	Accesorios diversos: borneras, mini-interruptores, cableado interno, etc.			1	
	Comunicaciones RS232 Y RS 485 (VER FOLLETO ADJUNTO)				
2.0	TRANSFORMADOR DE CONTROL	CEA		1	
	Transformador de control 24000 /240 V (10000/100 V), 400 VA.				
	En fluido ECOLÓGICO				
3.0	ESTRUCTURA BASE SOPORTE DE LA CELDA CPP (OPCIONAL RECOMENDABLE)	ELECIN		1	
4.0	ESTRUCTURA PARA SOPORTE DE TRANSFORMADOR DE CONTROL (REQUERIDO)			1	


CASO 4.1: EN BIPOSTE
CON CELDA CPP-INOX-INTEGRAL
 Entrada aérea, salida subterránea



CASO 4.2: EN BIPOSTE
CON CELDA CPP-INOX-INTEGRAL
 Entrada aérea, salida aérea



En caso de requerir armado en un solo poste, solicitar plano sugerido

 ELECCIN <small>COMERCIALIZADORA S.A.</small>		CLIENTE: CELDA CPP-3 22 kV ARMADO EN BIPOSTE	
PROYECTO INTERNO: C.A.F. 21-23-18 C.A.F. 21-23-18 C.A.F. 21-23-18 C.A.F. 21-23-18 C.A.F. 21-23-18	PLANOS: 21-23-18 21-23-18 21-23-18 21-23-18 21-23-18	N° DE PLANO: AP-1803-30-109	ESCALA: S/E
FECHADO INTERNO: 21-23-18	FECHA: 21-23-18	N° DE HOJA: 01	S/E